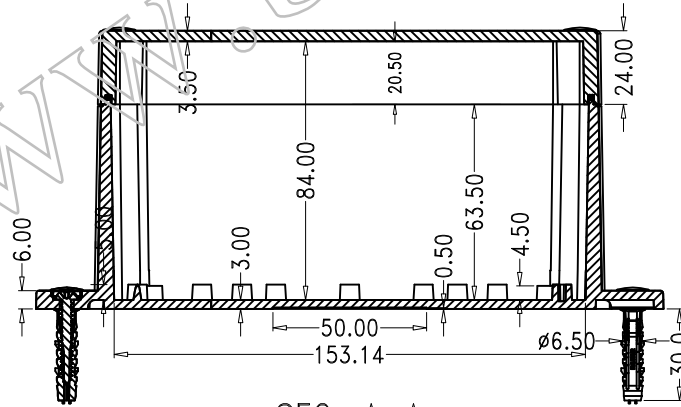
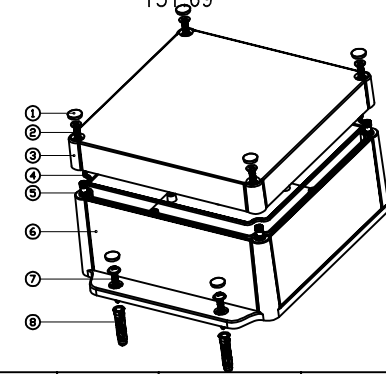


SEC: B-B



SEC: A-A



8	堵钉	PP	4	S-5	模号 32-A1A2
7	螺丝	钢	4	PWA4*30	
6	下壳	ABS	1	10023-C1	模号 84-A1A2
5	铜螺母	铜	4	M4*10	
4	密封圈	硅胶	1	10023-D1	模号 BAH-G9
3	上壳	ABS/PC	1	10023-B1/B2	模号 84-A3
2	螺丝	钢	4	KM4*30	
1	螺丝帽	ABS	8	KN-500-B1	模号 01-A3
序号	零件名称	材料	数量	配件编号	备注
制图	审核	批准	产品名称	防水盒	视图
Drawing	Auditing	Confirm	Product Name		Project View
			产品型号	BWP 10023	图纸比例
			Product Type		Drawing Scale
					1:1 (MM)



北京巴哈尔科技有限公司
BEIJING BAHAR TECHNOLOGY CO., LTD

中国·深圳
TEL: +86-755-33262000
FAX: +86-755-33262020